



<b>Asunto:</b> SOLICITUD DE AUTORIZACIÓN PARA INSTALACIÓN DE CÁMARAS N.REF.: MM018/24 S.REF.: AUT02/24/30/0017
<b>Destinatario:</b> <b>DIRECCION GENERAL DE LA COSTA Y EL MAR</b> <b>DEMARCACIÓN DE COSTAS EN MURCIA</b> Gran Vía Alfonso X el Sabio, 6, 30008 Murcia.

El pasado 22/03/2024 se remitió desde esta Dirección General solicitud de autorización para la instalación de cinco nuevas cámaras que permitan la visualización del estado del Mar Menor desde diversas ubicaciones en los municipios de San Pedro del Pintar, San Javier, Los Alcázares y Cartagena. A dicho escrito se adjuntó el informe "Instalación de nuevas cámaras para monitorización del estado del Mar Menor".

Con fecha de registro 15/04/2024 se ha recibido la comunicación "Incoación y trámite de subsanación expediente autorización instalación cámaras en el Mar Menor" en la que se requiere subsanación de faltas en dicha solicitud, para lo que se precisa la remisión de una memoria valorada acompañada de planos e información fotográfica según lo previsto en el Reglamento General de Costas, aprobado por Real Decreto 876/2014, de 10 de octubre.

Con objeto de dar cumplimiento a dicho requerimiento, se adjunta el documento MEMORIA VALORADA DE INSTALACIÓN DE CÁMARAS WEB PARA LA AMPLIACIÓN Y MEJORA DEL SISTEMA DE MONITORIZACIÓN "MAR MENOR EN DIRECTO"

Lo que se comunica para su conocimiento y efectos.

**El Director General Del Mar Menor**  
*(Documento firmado electrónicamente al margen)*

**Fdo.: Víctor Roberto Serrano Conesa**

Código seguro de Verificación : GEISER-ff4a-656d-892c-19d5-b5db-db15-5008-5e8a | Puede verificar la integridad de este documento en la siguiente dirección : <https://sede.administracionespublicas.gob.es/valida>

07/05/2024 16:35:43

SERRANO CONESA, VICTOR ROBERTO

Esta es una copia auténtica imprimible de un documento electrónico administrativo archivado por la Comunidad Autónoma de Murcia, según artículo 27.3.d) de la Ley 39/2015. Los firmantes y las fechas de firma se muestran en los recuadros. Su autenticidad puede ser contrastada accediendo a la siguiente dirección: <https://sede.carm.es/verificardocumentos> e introduciendo el código seguro de verificación (CSV) CARM-496d6c1f-bc7e-5a30-655c-003559934e7



ÁMBITO- PREFIJO

GEISER

Nº registro

REGAGE24e00033800328

CSV

GEISER-ff4a-656d-892c-19d5-b5db-db15-5008-5e8a

DIRECCIÓN DE VALIDACIÓN

<https://sede.administracionespublicas.gob.es/valida>

FECHA Y HORA DEL DOCUMENTO

08/05/2024 16:35:43 Horario peninsular

Validez del documento

Copia Electrónica Auténtica



GEISER-ff4a-656d-892c-19d5-b5db-db15-5008-5e8a

30/04/2024 14:17:02

Este es una copia auténtica imprimible de un documento electrónico administrativo archivado por la Comunidad Autónoma de Murcia, según artículo 27.3.d) de la Ley 39/2015. Los firmantes y las fechas de firma se muestran en los recuadros. Su autenticidad puede ser contrastada accediendo a la siguiente dirección: <https://sede.carm.es/verificar-documentos> e introduciendo el código seguro de verificación (CSV) CARM-9100424f06eb-5652-131f-005056969347



Región de Murcia  
Consejería de Medio Ambiente,  
Universidades, Investigación y Mar Menor  
Dirección General del Mar Menor



Cofinanciado por  
la Unión Europea

## MEMORIA VALORADA DE INSTALACIÓN DE CÁMARAS WEB PARA LA AMPLIACIÓN Y MEJORA DEL SISTEMA DE MONITORIZACIÓN “MAR MENOR EN DIRECTO”



ABRIL 2024



ÁMBITO- PREFIJO

GEISER

Nº registro

REGAGE24e00033800328

CSV

GEISER-fbbd-91b0-00f3-05a6-c27b-cb36-6e86-3051

DIRECCIÓN DE VALIDACIÓN

<https://sede.administracionespublicas.gob.es/valida>

FECHA Y HORA DEL DOCUMENTO

08/05/2024 16:35:43 Horario peninsular

Validez del documento

Copia Electrónica Auténtica



GEISER-fbbd-91b0-00f3-05a6-c27b-cb36-6e86-3051

30/04/2024 14:17:02

Esto es una copia auténtica imprimible de un documento electrónico administrativo archivado por la Comunidad Autónoma de Murcia, según artículo 27.3.d) de la Ley 39/2015. Los firmantes y las fechas de firma se muestran en los recuadros. Su autenticidad puede ser contrastada accediendo a la siguiente dirección: <https://sede.carm.es/verificar-documentos> e introduciendo el código seguro de verificación (CSV) CARM-9100424f06eb-5652-131f-0050569b9347



Región de Murcia  
Consejería de Medio Ambiente,  
Universidades, Investigación y Mar Menor  
Dirección General del Mar Menor



Cofinanciado por  
la Unión Europea

## ÍNDICE GENERAL

MEMORIA

ANEXOS

ANEXO 1. Fichas descriptivas de cada ubicación

ANEXO 2. Presupuesto de adjudicación



ÁMBITO- PREFIJO

GEISER

Nº registro

REGAGE24e00033800328

CSV

GEISER-fbbd-91b0-00f3-05a6-c27b-cb36-6e86-3051

DIRECCIÓN DE VALIDACIÓN

<https://sede.administracionespublicas.gob.es/valida>

FECHA Y HORA DEL DOCUMENTO

08/05/2024 16:35:43 Horario peninsular

Validez del documento

Copia Electrónica Auténtica



GEISER-fbbd-91b0-00f3-05a6-c27b-cb36-6e86-3051

Código seguro de Verificación : GEISER-fbbd-91b0-00f3-05a6-c27b-cb36-6e86-3051 | Puede verificar la integridad de este documento en la siguiente dirección : <https://sede.administracionespublicas.gob.es/valida>

30/04/2024 14:17:02

Esto es una copia auténtica imprimible de un documento electrónico administrativo archivado por la Comunidad Autónoma de Murcia, según artículo 27.3.d) de la Ley 39/2015. Los firmantes y las fechas de firma se muestran en los recuadros. Su autenticidad puede ser contrastada accediendo a la siguiente dirección: <https://sede.carm.es/verificar-documentos> e introduciendo el código seguro de verificación (CSV) CARM-9100424f06eb-5652131f-0050569b9347



Región de Murcia  
Consejería de Medio Ambiente,  
Universidades, Investigación y Mar Menor  
Dirección General del Mar Menor



Cofinanciado por  
la Unión Europea

# MEMORIA



ÁMBITO- PREFIJO

**GEISER**

Nº registro

**REGAGE24e00033800328**

CSV

**GEISER-fbbd-91b0-00f3-05a6-c27b-cb36-6e86-3051**

DIRECCIÓN DE VALIDACIÓN

**<https://sede.administracionespublicas.gob.es/valida>**

FECHA Y HORA DEL DOCUMENTO

**08/05/2024 16:35:43 Horario peninsular**

Validez del documento

**Copia Electrónica Auténtica**



GEISER-fbbd-91b0-00f3-05a6-c27b-cb36-6e86-3051

30/04/2024 14:17:02

Esta es una copia auténtica imprimible de un documento electrónico administrativo archivado por la Comunidad Autónoma de Murcia, según artículo 27.3.d de la Ley 39/2015. Los firmantes y las fechas de firma se muestran en los recuadros. Su autenticidad puede ser contrastada accediendo a la siguiente dirección: <https://sede.carm.es/verificar-documentos> e introduciendo el código seguro de verificación (CSV) CARM-9100424f06eb-5652-131f-005056969347



Región de Murcia  
Consejería de Medio Ambiente,  
Universidades, Investigación y Mar Menor  
Dirección General del Mar Menor



Cofinanciado por  
la Unión Europea

<b>ÍNDICE GENERAL</b> .....	2
1. INTRODUCCIÓN .....	2
2. JUSTIFICACIÓN DEL PROYECTO .....	3
3. OBJETIVOS DEL PROYECTO .....	4
4. RESUMEN DE ACTUACIONES DEL PROYECTO .....	4
5. LOCALIZACIÓN .....	4
7. DESCRIPCIÓN DE LAS ACTUACIONES .....	6
8. DIRECCIÓN DEL TRABAJO .....	8
9. MEDIOS HUMANOS .....	8
10. NOMENCLATURA (Clasificación CPV) .....	8
11. PLAZO DE EJECUCIÓN.....	8
12. FINANCIACIÓN .....	8
13. PRESUPUESTO.....	8
14. DECLARACIÓN EXPRESA .....	9



ÁMBITO- PREFIJO

**GEISER**

Nº registro

**REGAGE24e00033800328**

CSV

**GEISER-fbbd-91b0-00f3-05a6-c27b-cb36-6e86-3051**

DIRECCIÓN DE VALIDACIÓN

**<https://sede.administracionespublicas.gob.es/valida>**

FECHA Y HORA DEL DOCUMENTO

**08/05/2024 16:35:43 Horario peninsular**

Validez del documento

**Copia Electrónica Auténtica**



GEISER-fbbd-91b0-00f3-05a6-c27b-cb36-6e86-3051

30/04/2024 14:17:09

Esto es una copia auténtica imprimible de un documento electrónico administrativo archivado por la Comunidad Autónoma de Murcia, según artículo 27.3.d de la Ley 39/2015. Los firmantes y las fechas de firma se muestran en los recuadros. Su autenticidad puede ser contrastada accediendo a la siguiente dirección: <https://sede.carm.es/verificar-documentos> e introduciendo el código seguro de verificación (CSV) CARM-9100424f06eb-5652-131f-005056969347

## 1. INTRODUCCIÓN

El Mar Menor es una de las mayores lagunas costeras del Mediterráneo y presenta una serie de características ambientales que la hacen única; fruto de estos valores ambientales, la laguna y su ribera aglutina diversas figuras de protección ambiental y otras catalogaciones de interés geológico y ecosistémico.

La Ley 3/2020, de 27 de julio, de recuperación y protección del Mar Menor, establece en su artículo 10 el “*Sistema de comunicación e información del Mar Menor*” y contempla que, a través de un sitio web, se dará publicidad permanente y actualizada del estado ambiental del Mar Menor, los estudios que se llevan a cabo relacionados con él, las actuaciones públicas dirigidas a su mejora y recuperación ambiental o con incidencia en el Mar Menor y su entorno, y cualquier otra información relevante

Por otra parte, el Plan de Gestión Integral de los Espacios Protegidos del Mar Menor y la Franja Litoral Mediterránea de la Región de Murcia, aprobado mediante Decreto 259/2019, de 10 de octubre, de declaración de Zonas Especiales de Conservación (ZEC), contempla acciones de seguimiento. En concreto, el objetivo OO.2.4. “Profundizar en el conocimiento de los principales procesos ecológicos para el funcionamiento de los ecosistemas, y la conservación de hábitats y especies en el ámbito del Plan de Gestión Integral” incluye la acción:

- AC.10ª. Caracterización y seguimiento de los procesos ecológicos.

Prioridad: 1

Ámbito de aplicación: Espacios protegidos del ámbito del Plan de Gestión Integral.

Responsable: Consejería competente en materia de medio ambiente.

Otros participantes: Instituto Español de Oceanografía, Universidades y otros organismos de investigación.

Descripción: Esta acción ha de incluir, como mínimo:

- Estudio y seguimiento de la hidrodinámica y balance hídrico, dinámica sedimentaria y dinámica de nutrientes;
- Seguimiento de la estructura y dinámica trófica lagunar, alteraciones en las respuestas bentónica y planctónica;
- Análisis de flujo de nutrientes entre el sedimento a la columna de agua y de las interacciones plancton-bentos.
- Seguimiento de la estructura y dinámica trófica mediterránea;
- Estudio y seguimiento de la dinámica de intercambio de especies y biomasa entre la laguna y el Mediterráneo;
- Análisis de los mecanismos homeostáticos ante acciones antrópicas;
- Desarrollo de indicadores y protocolos de seguimiento;
- Desarrollo de modelos predictivos bajo diferentes escenarios de gestión;
- Establecer las medidas de control y seguimiento.

PROYECTO BÁSICO DE INSTALACIÓN DE CÁMARAS WEB PARA LA AMPLIACIÓN Y MEJORA DEL SISTEMA DE MONITORIZACIÓN “MAR MENOR EN DIRECTO”



30/04/2024 14:17:09

Esto es una copia auténtica imprimible de un documento electrónico administrativo archivado por la Comunidad Autónoma de Murcia, según artículo 27.3.d de la Ley 39/2015. Los firmantes y las fechas de firma se muestran en los recuadros. Su autenticidad puede ser contrastada accediendo a la siguiente dirección: <https://sede.carm.es/verificar-documentos> e introduciendo el código seguro de verificación (CSV) CARM-9100424f06eb-5652-131f-005056969347

- Desarrollo de una red de monitorización integral del Mar Menor, que deberá incluir, como mínimo:
  - o Definición de grupos funcionales indicadores del proceso de eutrofización y de su recuperación;
  - o Seguimiento de áreas someras de la laguna, por su papel en el diagnóstico del estado de la laguna y su importancia como zonas fuente para su recuperación;
  - o Evaluación espacial y temporal de la respuesta de la avifauna;
  - o La comunidad íctica como indicadora del estado de conservación del sistema;
  - o Análisis de interacciones entre aves y peces;
  - o Desarrollo de herramientas de modelado para el análisis del estado del sistema.

Con el objeto de dar cumplimiento a estos compromisos, la web Canal Mar Menor (<https://canalmarmenor.carm.es>) ofrece diversa información de monitorización sobre el estado de la laguna, entre la que se encuentra la posibilidad de visualización panorámica en *streaming* de varias playas, en el apartado denominado *Mar Menor en directo*.

## 2. JUSTIFICACIÓN

En la actualidad se lleva a cabo una intensa monitorización ambiental del Mar Menor atendiendo a distintos parámetros e índices. En la web Canal Mar Menor se ponen a disposición del público los datos más recientes en el apartado "Monitorización", en el que se puede consultar información sobre Mar Menor en directo, Monitorización de Parámetros, Informes monitorización del IMIDA, Servidor de Datos Científicos, Calidad de Aguas, Aforos Rambla del Albuñón, Vídeos de la rambla del Albuñón y Vídeos Mar Menor desde helicóptero.

El servicio "Mar Menor en directo" incluye la monitorización en tiempo real a través de cámaras instaladas en varios puntos del Mar Menor. De este modo se complementa el resto de seguimientos que se llevan a cabo posibilitando la supervisión de modo visual del estado ambiental en todo momento. Esto permite anticipar posibles riesgos y detectar impactos y eventos indeseados, así como su valoración en tiempo real. Se previene así el deterioro ecológico y de la calidad de las aguas del Mar Menor, pudiendo detectar amenazas en el momento que se producen, facilitando la respuesta rápida, en particular en momentos en los que es necesario actuar con rapidez para la retirada de fuentes de materia orgánica y de focos de contaminación o elementos peligrosos para el uso público del entorno, aspecto muy importante desde el punto de vista socioeconómico de la zona.



PROYECTO BÁSICO DE INSTALACIÓN DE CÁMARAS WEB PARA LA AMPLIACIÓN Y MEJORA DEL SISTEMA DE MONITORIZACIÓN "MAR MENOR EN DIRECTO"



30/04/2024 14:17:02

Este es una copia auténtica imprimible de un documento electrónico administrativo archivado por la Comunidad Autónoma de Murcia, según artículo 27.3.d de la Ley 39/2015. Los firmantes y las fechas de firma se muestran en los recuadros. Su autenticidad puede ser contrastada accediendo a la siguiente dirección: <https://sede.carm.es/verificar-documentos> e introduciendo el código seguro de verificación (CSV) CARM-900424f06eb-5652-131f-005056969347

### 3. OBJETIVOS

Hasta la fecha el servicio se ha venido prestando con seis cámaras posicionadas en las siguientes ubicaciones:

- Centro de actividades náuticas en San Pedro del Pinatar.
- Paseo Colón puesto de salvamento LIMA 1 en San Javier.
- Centro de Alto Rendimiento en Los Alcázares.
- Centro de Asociación de Vecinos en Los Urrutias.
- Hotel Cavanna en La Manga, Cartagena.
- Hotel Dobleamar en La Manga, San Javier.

Debido al interés de la información ofrecida, se pretende ampliar dicho servicio incorporando la emisión de cinco nuevas cámaras que permitan la visualización en tiempo real del estado del Mar Menor desde otras localizaciones. Con esta instalación se complementaría el sistema de monitorización en directo, que pasará a contar con la emisión de once cámaras web. Con esta incorporación de nuevos puntos de monitorización se pretende aumentar el ámbito de acción del servicio actual, ampliando las posibilidades de vigilancia ambiental a nuevas zonas de la laguna.

### 4. RESUMEN DE ACTUACIONES

La Memoria Valorada de INSTALACIÓN DE CÁMARAS WEB PARA LA AMPLIACIÓN Y MEJORA DEL SISTEMA DE MONITORIZACIÓN “MAR MENOR EN DIRECTO” consiste en la instalación de cinco cámaras web y su puesta en marcha e integración en red.

### 5. LOCALIZACIÓN

Las ubicaciones de cada uno de los lugares en los que se instalarían las cinco nuevas cámaras se han definido tras un proceso de consultas a los ayuntamientos correspondientes, que ha dado lugar a la siguiente propuesta de localizaciones:

Cámara	Municipio	X UTM	Y UTM
Playa Villananitos-La Mota	San Pedro del Pinatar	695705	4188181
Playa de Colón, LIMA 3	San Javier	693815	4186626
Playa de las Salinas, LIMA 1	Los Alcázares	691422	4181064
Playa de La Perla	Cartagena	692061	4171674
Mar de Cristal	Cartagena	697709	4168436

Tabla 1. Propuesta de ubicación de cámaras “Mar Menor en directo”. Coordenadas aproximadas UTM ETRS89.

PROYECTO BÁSICO DE INSTALACIÓN DE CÁMARAS WEB PARA LA AMPLIACIÓN Y MEJORA DEL SISTEMA DE MONITORIZACIÓN “MAR MENOR EN DIRECTO”





30/04/2024 14:17:02

Esto es una copia auténtica imprimible de un documento electrónico administrativo archivado por la Comunidad Autónoma de Murcia, según artículo 27.3.d) de la Ley 39/2015. Los firmantes y las fechas de firma se muestran en los recuadros. Su autenticidad puede ser contrastada accediendo a la siguiente dirección: <https://sede.carm.es/>; verificar documentos e introduciendo el código seguro de verificación (CSV) CARM-9100424f06eb-5652-131f-0050569b347



Mapa 1. Localización de nuevas cámaras. Vista general.

En el ANEXO 1 a esta memoria se incluye una ficha descriptiva para cada una de las ubicaciones seleccionadas en la que se aportan planos relativos e información fotográfica de las zonas donde se pretenden llevar a cabo las actuaciones.

PROYECTO BÁSICO DE INSTALACIÓN DE CÁMARAS WEB PARA LA AMPLIACIÓN Y MEJORA DEL SISTEMA DE MONITORIZACIÓN “MAR MENOR EN DIRECTO”





## 7. DESCRIPCIÓN DE LAS ACTUACIONES

Las actuaciones a realizar la instalación de cinco cámaras, su puesta en funcionamiento e integración en web del servicio de *streaming*, así como el mantenimiento inicial durante un mes.

Las cámaras quedarán instaladas, configuradas y en funcionamiento, emitiendo en directo ininterrumpidamente. La colocación de las cámaras se realizará de modo que se aprovechen infraestructuras existentes, limitando la instalación a los mínimos elementos posibles. Incluirá, en caso necesario, la instalación de accesorios y estructuras de soporte y conexión adicionales (cableado, mástiles, conectores, etc.) así como la retirada, en su caso, de cámaras o estaciones a sustituir. En ningún caso se entorpecerá el tránsito peatonal ni de vehículos de vigilancia.

### CARACTERÍSTICAS TÉCNICAS DE LAS CÁMARAS

Las cámaras han de estar diseñadas para su funcionamiento en exterior y adecuadas al clima de la Región de Murcia y a las condiciones propias de la proximidad del mar.

Cumplirán, al menos, las siguientes especificaciones técnicas:

- Certificación de testeo ante resistencia a niebla salina cíclica norma UNE EN 60068-2-52:1996 o versión actualizada (acreditación de que está preparada para entornos marinos).
- Han de ser cámaras IP con posibilidad de alimentación POE.
- Sensor de 1/2,8", tecnología HDR con resolución HD a 1080p y un iluminador de infrarrojos activo de al menos 45m o superior.
- Alto rango dinámico WDR 144db
- Flujos inteligentes configurables de streaming en H.265; H.264 and M-JPEG; Velocidad de imágenes y ancho de banda configurables.
- Lente varifocal de rango mínimo 3,2 a 10,5mm e iris de 1.6
- Campo de visión mínimo horizontal de 105° a 31°
- Campo de visión mínimo vertical de 57° a 18°
- Codificación de vídeo de alta eficacia H.265
- Cumplimiento de estándares de estanqueidad y resistencia: IP66, NEMA 4X e IK10
- Sensibilidad mínima color 0.0210 lx
- Cobertura DORI de hasta 31m de detección
- Cifrado: TLS 1.2; AES 256; AES 128; TLS 1.3
- Cifrado local: XTS-AES
- Autenticación de vídeo: MD5; SHA-1; SHA-256; Suma de comprobación.
- Temperatura de funcionamiento: -20° C a +50° C
- Los accesorios de anclaje deben ser de aleación de aluminio.

Conforme a la Ley Orgánica de Protección de Datos estas cámaras deberán contar con un sistema que garantice que las cámaras panorámicas impidan el reconocimiento de la identidad de las personas mediante la aplicación de desenfoque y/o software de pixelado.

PROYECTO BÁSICO DE INSTALACIÓN DE CÁMARAS WEB PARA LA AMPLIACIÓN Y MEJORA DEL SISTEMA DE MONITORIZACIÓN "MAR MENOR EN DIRECTO"



30/04/2024 14:17:02

Esto es una copia auténtica imprimible de un documento electrónico administrativo archivado por la Comunidad Autónoma de Murcia, según artículo 27.3.o de la Ley 39/2015. Los firmantes y las fechas de firma se muestran en los recuadros. Su autenticidad puede ser contrastada accediendo a la siguiente dirección: <https://sede.carm.es/verificar-documentos> e introduciendo el código seguro de verificación (CSV) CARM-9809424f06eb-5652-131f-0050569b3447



Región de Murcia  
Consejería de Medio Ambiente,  
Universidades, Investigación y Mar Menor  
Dirección General del Mar Menor



Cofinanciado por  
la Unión Europea

Un ejemplo de modelo de cámara que cumple con las especificaciones técnicas necesarias sería: BOSCH NDE-5702-AL FLEXIDOME outdoor 5100i (fotografía 1).



Fotografía 1. Cámara NDE-5702-AL FLEXIDOME outdoor 5100i

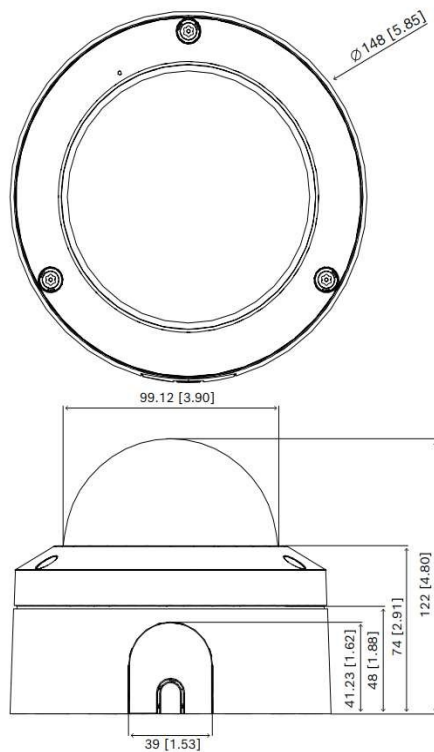


Figura 1. Cámara NDE-5702-AL FLEXIDOME Outdoor 5100i. Dimensiones.



PROYECTO BÁSICO DE INSTALACIÓN DE CÁMARAS WEB PARA LA AMPLIACIÓN Y MEJORA DEL SISTEMA DE MONITORIZACIÓN "MAR MENOR EN DIRECTO"



30/04/2024 14:17:09

Esto es una copia auténtica imprimible de un documento electrónico administrativo archivado por la Comunidad Autónoma de Murcia, según artículo 27.3.d de la Ley 39/2015. Los firmantes y las fechas de firma se muestran en los recuadros. Su autenticidad puede ser contrastada accediendo a la siguiente dirección: <https://sede.carm.es/verificar-documentos> e introduciendo el código seguro de verificación (CSV) CARM-9800424f06eb-5e52-131f-005056969347

## 8. DIRECCIÓN DEL TRABAJO

La dirección del trabajo recaerá en un técnico designado por la Dirección General del Mar Menor.

Durante el período del contrato, en cualquier momento, el Director Técnico podrá solicitar del adjudicatario información sobre el mismo, así como la documentación técnica que considere necesarios, e incluso si fuese procedente incluir modificaciones, que sin alterar el objeto del contrato constituyan una mejora técnica en el mismo.

## 9. MEDIOS HUMANOS

Para la realización de los trabajos, la empresa adjudicataria deberá disponer de personal con formación en la materia y que cuente con experiencia previa en este tipo de trabajos. Además, dispondrá de todos aquellos medios necesarios para desarrollar correctamente los trabajos encomendados.

## 10. NOMENCLATURA (Clasificación CPV)

La nomenclatura de la CPV, vocabulario común de contratos públicos, aprobada por el Reglamento CEE 213/2008, se engloba en el siguiente:

90720000-0 Protección del Medio Ambiente.

## 11. PLAZO DE EJECUCIÓN

El plazo de ejecución será de dos meses desde la autorización del gasto, periodo en el que las cámaras deben estar instaladas, en funcionamiento e integradas en la web corporativa (<https://canalmarmenor.carm.es/>), desde donde podrán visualizarse.

## 12. FINANCIACIÓN

La financiación de este trabajo corresponderá en un 60% a fondos FEDER y en un 40% a fondos propios asociados de la Comunidad Autónoma de la Región de Murcia.

## 13. PRESUPUESTO

El precio máximo fijado para este trabajo previsto en la Memoria justificativa de contratación asciende a DIECISEIS MIL TREINTA Y DOS EUROS CON CINCUENTA CÉNTIMOS (16.032,50 €) suma del presupuesto base (13.250,00 €) y el 21 % de IVA (2.782,50 €).



PROYECTO BÁSICO DE INSTALACIÓN DE CÁMARAS WEB PARA LA AMPLIACIÓN Y MEJORA DEL SISTEMA DE MONITORIZACIÓN "MAR MENOR EN DIRECTO"



30/04/2024 14:17:02

Este es una copia auténtica imprimible de un documento electrónico administrativo archivado por la Comunidad Autónoma de Murcia, según artículo 27.3.d) de la Ley 39/2015. Los firmantes y las fechas de firma se muestran en los recuadros. Su autenticidad puede ser contrastada accediendo a la siguiente dirección: <https://sede.carm.es/verificardocumentos> e introduciendo el código seguro de verificación (CSV) CARM-9100424f06eb-5e52-131f-0050569b9347



Región de Murcia  
Consejería de Medio Ambiente,  
Universidades, Investigación y Mar Menor  
Dirección General del Mar Menor



Cofinanciado por  
la Unión Europea

## 14. DECLARACIÓN EXPRESA

El presente documento técnico cumple las disposiciones de la Ley 22/1988, de 28 de julio, y de las normas generales y específicas que se dicten para su desarrollo y aplicación (artículo 44.7 de la Ley 22/1988, de 28 de julio, de Costas). Los autores responderán de la exactitud y veracidad de los datos técnicos y urbanísticos consignados (art. 97 Reglamento General de Costas aprobado por Real Decreto 876/2014, de 10 de octubre).

En Murcia, en documento firmado electrónicamente al margen por:

EL INGENIERO DE MONTES

Fdo.:



PROYECTO BÁSICO DE INSTALACIÓN DE CÁMARAS WEB PARA LA AMPLIACIÓN Y MEJORA DEL SISTEMA DE MONITORIZACIÓN "MAR MENOR EN DIRECTO"

ÁMBITO- PREFIJO

GEISER

Nº registro

REGAGE24e00033800328

CSV

GEISER-fbbd-91b0-00f3-05a6-c27b-cb36-6e86-3051

DIRECCIÓN DE VALIDACIÓN

<https://sede.administracionespublicas.gob.es/valida>

FECHA Y HORA DEL DOCUMENTO

08/05/2024 16:35:43 Horario peninsular

Validez del documento

Copia Electrónica Auténtica



30/04/2024 14:17:02

Esto es una copia auténtica imprimible de un documento electrónico administrativo archivado por la Comunidad Autónoma de Murcia, según artículo 27.3.d) de la Ley 39/2015. Los firmantes y las fechas de firma se muestran en los recuadros. Su autenticidad puede ser contrastada accediendo a la siguiente dirección: <https://sede.carm.es/verificar-documentos> e introduciendo el código seguro de verificación (CSV) CARM-9100424f06eb-5652131f-0050569b9347



Región de Murcia  
Consejería de Medio Ambiente,  
Universidades, Investigación y Mar Menor  
Dirección General del Mar Menor



Cofinanciado por  
la Unión Europea

# ANEXOS



PROYECTO BÁSICO DE INSTALACIÓN DE CÁMARAS WEB PARA LA AMPLIACIÓN Y MEJORA DEL SISTEMA DE MONITORIZACIÓN "MAR MENOR EN DIRECTO"

ÁMBITO- PREFIJO

**GEISER**

Nº registro

**REGAGE24e00033800328**

CSV

**GEISER-fbbd-91b0-00f3-05a6-c27b-cb36-6e86-3051**

DIRECCIÓN DE VALIDACIÓN

**<https://sede.administracionespublicas.gob.es/valida>**

FECHA Y HORA DEL DOCUMENTO

**08/05/2024 16:35:43 Horario peninsular**

Validez del documento

**Copia Electrónica Auténtica**



30/04/2024 14:17:02

Esto es una copia auténtica imprimible de un documento electrónico administrativo archivado por la Comunidad Autónoma de Murcia, según artículo 27.3.d) de la Ley 39/2015. Los firmantes y las fechas de firma se muestran en los recuadros. Su autenticidad puede ser contrastada accediendo a la siguiente dirección: <https://sede.carm.es/verificardocumentos> e introduciendo el código seguro de verificación (CSV) CARM-900424f06eb-56521311-00505696347

## ANEXO 1. FICHAS DESCRIPTIVAS DE CADA ACTUACIÓN

Se aportan a continuación fichas descriptivas de todas las ubicaciones acordadas con los servicios técnicos de los distintos ayuntamientos afectados, para ello se aporta una breve descripción para cada lugar y un plano de situación respecto al Dominio Público Marítimo Terrestre<sup>1</sup> así como fotografías de las localizaciones.

En general se trata de lugares en los que las cámaras se ubicarían sobre infraestructuras ya existentes en los que está garantizado el acceso a la red eléctrica y a internet. De este modo se evitan posibles impactos sobre el DPMT y se minimiza la necesidad de obras o actuaciones adicionales. En tres de las ubicaciones (Playa Villananitos-La Mota, Playa de Colón-LIMA 3 y Playa de las Salinas-LIMA 1) las cámaras irían sobre casetas ya instaladas, las cuales cuentan con acceso a alimentación eléctrica y, en general, la actuación requeriría instalaciones de poca entidad o se aprovecharían las existentes. En el caso de las ubicaciones propuestas por el Ayuntamiento de Cartagena, la instalación se realizaría en los paseos de la playa de La Perla y de la playa de Mil Palmeras. En estos casos se instalarían siempre garantizando que no se entorpezca el tránsito peatonal ni de vehículos de vigilancia, en línea con otras infraestructuras o elementos existentes como farolas, arbolado, bancos, etc. Las instalaciones consistirán en la colocación de una cámara web y placa solar en cada punto, cableado, router, etc. en general se colocarán sobre mástil o directamente sobre estructuras o soportes existentes.

<sup>1</sup> Fuente cartográfica: Servicio WMS Líneas de deslinde para el Dominio Público Marítimo Terrestre. Ministerio para la Transición Ecológica y el Reto Demográfico. Consulta 30/04/2024.

PROYECTO BÁSICO DE INSTALACIÓN DE CÁMARAS WEB PARA LA AMPLIACIÓN Y MEJORA DEL SISTEMA DE MONITORIZACIÓN "MAR MENOR EN DIRECTO"



30/04/2024 14:17:02

Esto es una copia auténtica imprimible de un documento electrónico administrativo archivado por la Comunidad Autónoma de Murcia, según artículo 27.3.d) de la Ley 39/2015. Los firmantes y las fechas de firma se muestran en los recuadros. Su autenticidad puede ser contrastada accediendo a la siguiente dirección: <https://sede.carm.es/verificar-documentos> e introduciendo el código seguro de verificación (CSV) CARM-9100424f06eb-5652-131f-0056569b347

## FICHA 1. Playa Villananitos-La Mota (San Pedro del Pinatar)

UTM: 695705,4188181

A propuesta del Ayuntamiento de San Pedro del Pinatar, la cámara web se ubicaría en las instalaciones de la caseta de turismo existente en la playa de Villananitos, inicio de La Mota.



Foto 1. Caseta de información turística sobre la que se propone instalar la cámara en Playa Villananitos-La Mota. Fuente: Google Maps (junio 2023).

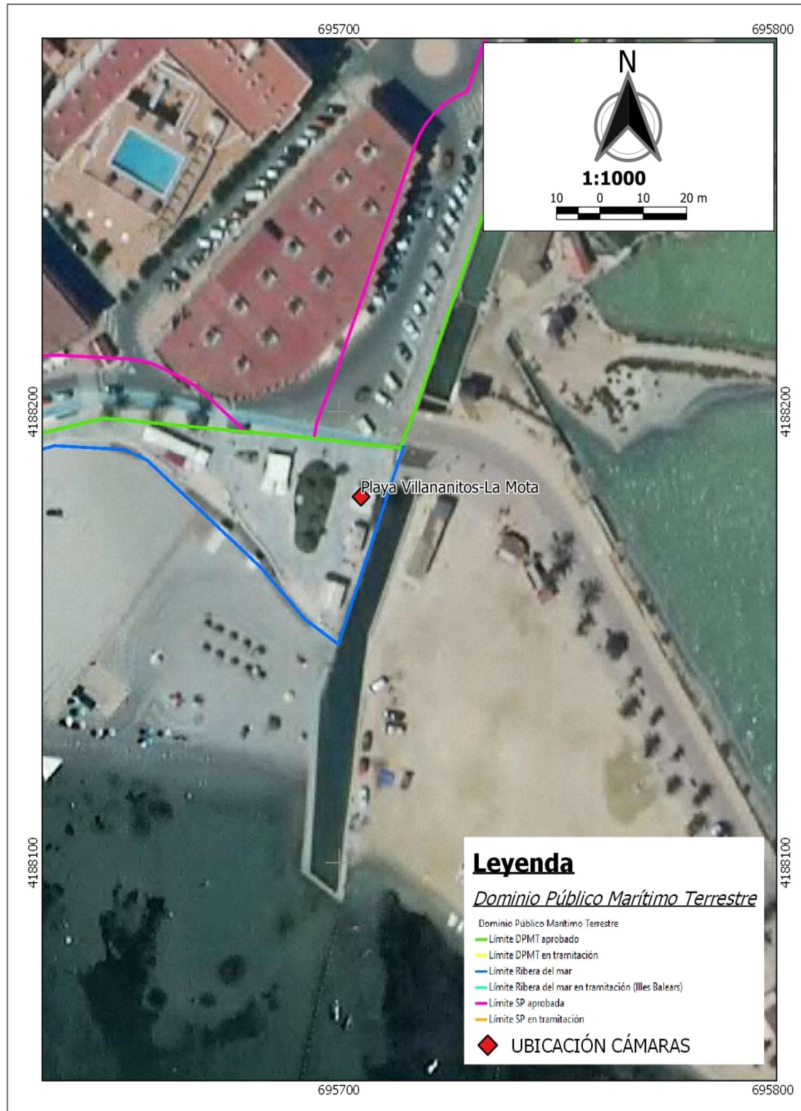


PROYECTO BÁSICO DE INSTALACIÓN DE CÁMARAS WEB PARA LA AMPLIACIÓN Y MEJORA DEL SISTEMA DE MONITORIZACIÓN "MAR MENOR EN DIRECTO"





30/04/2024 14:17:02  
 Esto es una copia auténtica imprimible de un documento electrónico administrativo archivado por la Comunidad Autónoma de Murcia, según artículo 27.3.d) de la Ley 39/2015. Los firmantes y las fechas de firma se muestran en los recuadros. Su autenticidad puede ser contrastada accediendo a la siguiente dirección: <https://sede.carm.es/>; verificar documentos e introducir el código seguro de verificación (CSV) CARM-900424f06eb-5652-131f-0050569b347



 Región de Murcia Consejería de Medio Ambiente, Universidades, Investigación y Mar Menor	MEMORIA VALORADA DE INSTALACIÓN DE CÁMARAS WEB PARA LA AMPLIACIÓN Y MEJORA DEL SISTEMA DE MONITORIZACIÓN "MAR MENOR EN DIRECTO"	
	Nombre Plano: PLANO DETALLE UBICACIÓN	Nº Plano: 01
 Cofinanciado por la Unión Europea	Fecha: Abril 2024	

Plano 1. Previsión de la ubicación para instalación de una cámara en Playa Villanaritos-La Mota (San Pedro del Pinatar). Situación respecto al DPMT.

PROYECTO BÁSICO DE INSTALACIÓN DE CÁMARAS WEB PARA LA AMPLIACIÓN Y MEJORA DEL SISTEMA DE MONITORIZACIÓN "MAR MENOR EN DIRECTO"



30/04/2024 14:17:02

Esto es una copia auténtica imprimible de un documento electrónico administrativo archivado por la Comunidad Autónoma de Murcia, según artículo 27.3.d) de la Ley 39/2015. Los firmantes y las fechas de firma se muestran en los recuadros. Su autenticidad puede ser contrastada accediendo a la siguiente dirección: <https://sede.carm.es/verificardocumentos> e introduciendo del código seguro de verificación (CSV) CARM-9100424f06eb-5652-131f-005056969347



Región de Murcia  
Consejería de Medio Ambiente,  
Universidades, Investigación y Mar Menor  
Dirección General del Mar Menor



Cofinanciado por  
la Unión Europea

## FICHA 2. Playa de Colón, LIMA 3 (San Javier)

UTM: 693815,4186626

A propuesta del Ayuntamiento de San Javier, la cámara se ubicaría en las instalaciones de caseta de vigilancia de playas LIMA 3. En la actualidad existe postecillo de elevación, suministro eléctrico y conectividad.

Como alternativa a la ubicación propuesta por los servicios técnicos del ayuntamiento, de no ser posible la instalación en DPMT podría instalarse una zona aledaña en ST mediante un poste o similar de forma que no entorpezca el tránsito peatonal ni de vehículos de vigilancia, en línea con otras infraestructuras o elementos existentes (farolas, arbolado, bancos, etc.).



Foto 2. Caseta de vigilancia de playas LIMA 3 sobre la que se propone instalar la cámara en la Playa de Colón. Fuente: Google Maps (sept.-2022).



PROYECTO BÁSICO DE INSTALACIÓN DE CÁMARAS WEB PARA LA AMPLIACIÓN Y MEJORA DEL SISTEMA DE MONITORIZACIÓN "MAR MENOR EN DIRECTO"

ÁMBITO- PREFIJO

GEISER

Nº registro

REGAGE24e00033800328

CSV

GEISER-fbbd-91b0-00f3-05a6-c27b-cb36-6e86-3051

DIRECCIÓN DE VALIDACIÓN

<https://sede.administracionespublicas.gob.es/valida>

FECHA Y HORA DEL DOCUMENTO

08/05/2024 16:35:43 Horario peninsular

Validez del documento

Copia Electrónica Auténtica



30/04/2024 14:17:02

Esto es una copia auténtica imprimible de un documento electrónico administrativo archivado por la Comunidad Autónoma de Murcia, según artículo 27.3.d) de la Ley 39/2015. Los firmantes y las fechas de firma se muestran en los recuadros. Su autenticidad puede ser contrastada accediendo a la siguiente dirección: <https://sede.carm.es/verificar-documentos> e introduciendo el código seguro de verificación (CSV) CARM-900424f06eb-5652131f-0050569b347



 Región de Murcia Consejería de Medio Ambiente, Universidades, Investigación y Mar Menor	MEMORIA VALORADA DE INSTALACIÓN DE CÁMARAS WEB PARA LA AMPLIACIÓN Y MEJORA DEL SISTEMA DE MONITORIZACIÓN "MAR MENOR EN DIRECTO"	
	Nombre Plano: <b>PLANO DETALLE UBICACIÓN</b>	Nº Plano: <b>02</b>
 Cofinanciado por la Unión Europea	Fecha: <b>Abril 2024</b>	

Plano 2. Previsión de la ubicación para instalación de una cámara en LIMA 3 de Playa de Colón (San Javier). Situación respecto al DPMT.

PROYECTO BÁSICO DE INSTALACIÓN DE CÁMARAS WEB PARA LA AMPLIACIÓN Y MEJORA DEL SISTEMA DE MONITORIZACIÓN "MAR MENOR EN DIRECTO"



30/04/2024 14:17:02

Este es una copia auténtica imprimible de un documento electrónico administrativo archivado por la Comunidad Autónoma de Murcia, según artículo 27.3.d) de la Ley 39/2015. Los firmantes y las fechas de firma se muestran en los recuadros. Su autenticidad puede ser contrastada accediendo a la siguiente dirección: <https://sede.carm.es/verificardocumentos> e introduciendo el código seguro de verificación (CSV) CARM-9100424f06eb-5e52-131f-0050569b347

### FICHA 3. Playa de las Salinas, LIMA 1 (Los Alcázares)

UTM 691422,4181064

A propuesta del Ayuntamiento de Los Alcázares, la cámara se ubicaría en las instalaciones del puesto LIMA 1 que se encuentra en la confluencia de las calles Pintor Inocencio Medina Vera con Pintor Delacroix. Posee suministro eléctrico mediante placas solares. La cámara se ubicaría junto a los altavoces existentes.



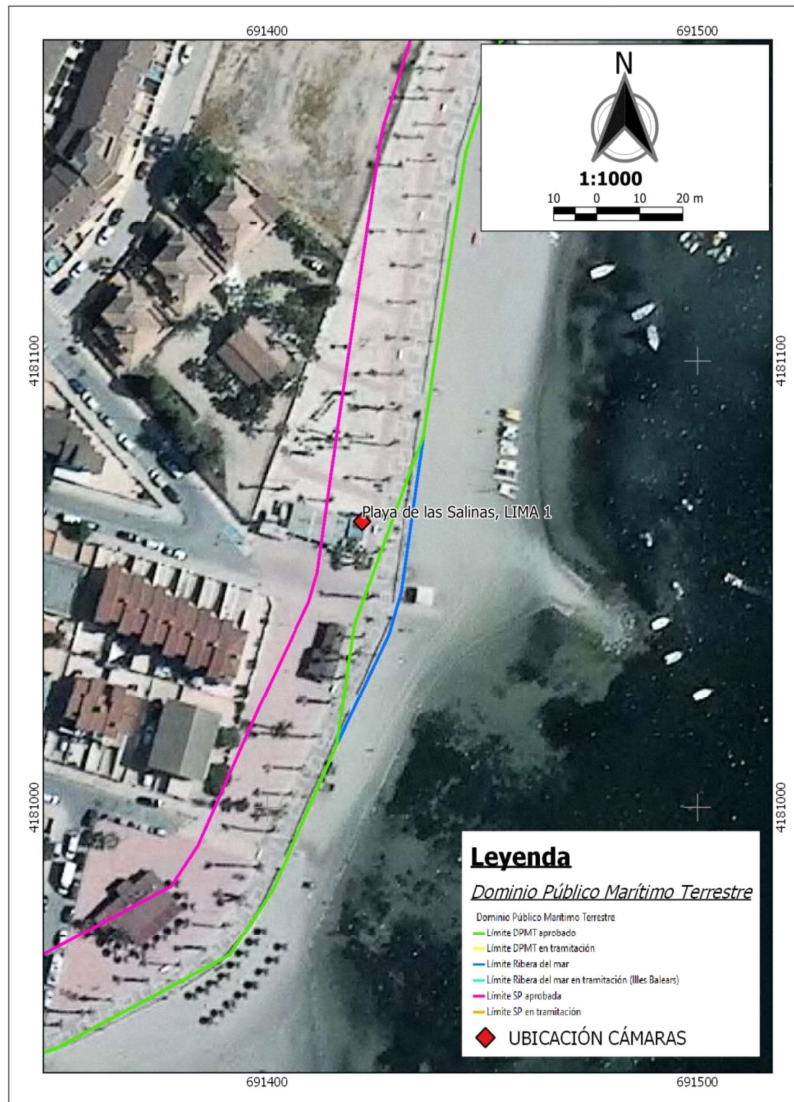
Foto 3. Caseta de vigilancia LIMA 1 en Playa de las Salinas. Fuente: Ayto. Los Alcázares.



PROYECTO BÁSICO DE INSTALACIÓN DE CÁMARAS WEB PARA LA AMPLIACIÓN Y MEJORA DEL SISTEMA DE MONITORIZACIÓN “MAR MENOR EN DIRECTO”



30/04/2024 14:17:02  
 Esto es una copia auténtica imprimible de un documento electrónico administrativo archivado por la Comunidad Autónoma de Murcia, según artículo 27.3.o de la Ley 39/2015. Los firmantes y los fechas de firma se muestran en los recuadros. Su autenticidad puede ser contrastada accediendo a la siguiente dirección: <https://sede.carm.es/verificar-documentos> e introduciendo el código seguro de verificación (CSV) CARM-900424f06eb-5652-131f-0050569b347



 Región de Murcia Consejería de Medio Ambiente, Universidades, Investigación y Mar Menor	MEMORIA VALORADA DE INSTALACIÓN DE CÁMARAS WEB PARA LA AMPLIACIÓN Y MEJORA DEL SISTEMA DE MONITORIZACIÓN "MAR MENOR EN DIRECTO"	
	Nombre Plano: PLANO DETALLE UBICACIÓN	Nº Plano: 03
 Cofinanciado por la Unión Europea	Fecha: Abril 2024	

Plano 3. Previsión de la ubicación para instalación de una cámara en puesto LIMA 1 en Playa de las Salinas (Los Alcázares). Situación respecto al DPMT.

PROYECTO BÁSICO DE INSTALACIÓN DE CÁMARAS WEB PARA LA AMPLIACIÓN Y MEJORA DEL SISTEMA DE MONITORIZACIÓN "MAR MENOR EN DIRECTO"



30/04/2024 14:17:02

Esto es una copia auténtica imprimible de un documento electrónico administrativo archivado por la Comunidad Autónoma de Murcia, según artículo 27.3.o de la Ley 39/2015. Los firmantes y las fechas de firma se muestran en los recuadros. Su autenticidad puede ser contrastada accediendo a la siguiente dirección: <https://sede.carm.es/verificar-documentos> e introduciendo el código seguro de verificación (CSV) CARM-9100424f06eb-5652-131f-0056569b347

### FICHA 4. Playa de La Perla (Cartagena)

La propuesta de los servicios técnicos municipales es la ubicación en Urbanización La Perla, frente al Hotel Barceló, en el paseo marítimo. A partir de estos datos se ha estimado la ubicación en la UTM 692061,4171674.



 <p>Región de Murcia Consejería de Medio Ambiente, Universidades, Investigación y Mar Menor</p>	MEMORIA VALORADA DE INSTALACIÓN DE CÁMARAS WEB PARA LA AMPLIACIÓN Y MEJORA DEL SISTEMA DE MONITORIZACIÓN "MAR MENOR EN DIRECTO"	
	PLANO DETALLE UBICACIÓN	Nº Plano <b>04</b>
 <p>Cofinanciado por la Unión Europea</p>	Fecha Abril 2024	

Plano 4. Previsión de la ubicación para instalación de una cámara en paseo marítimo de la Playa de La Perla en el TM de Cartagena. Situación respecto al DPMT.

PROYECTO BÁSICO DE INSTALACIÓN DE CÁMARAS WEB PARA LA AMPLIACIÓN Y MEJORA DEL SISTEMA DE MONITORIZACIÓN "MAR MENOR EN DIRECTO"

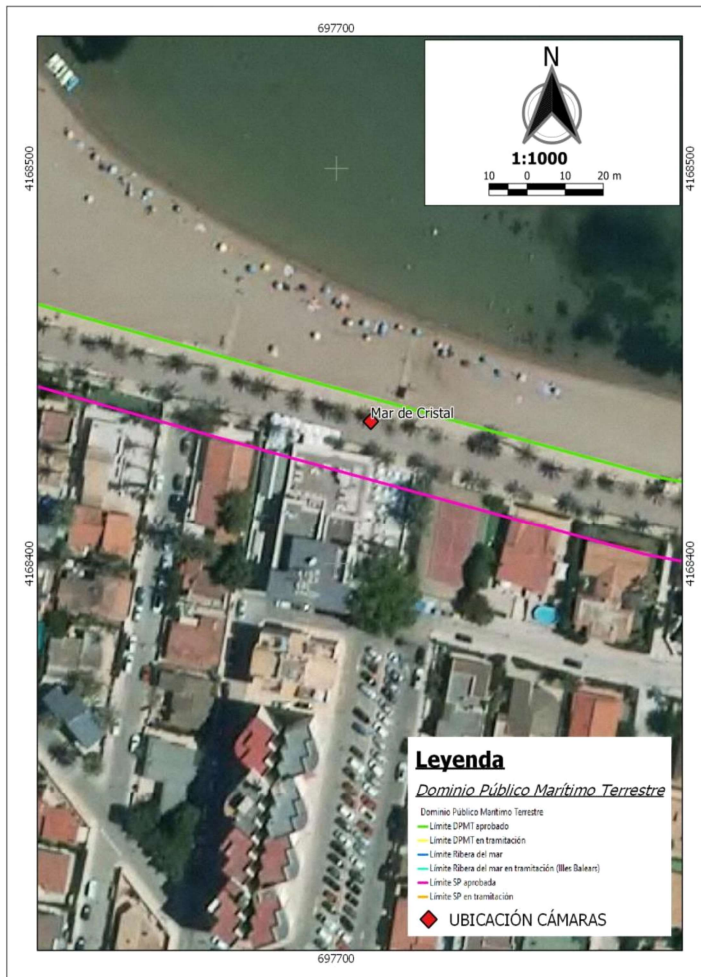


30/04/2024 14:17:02

Esto es una copia auténtica imprimible de un documento electrónico administrativo archivado por la Comunidad Autónoma de Murcia, según artículo 27.3.o de la Ley 39/2015. Los firmantes y las fechas de firma se muestran en los recuadros. Su autenticidad puede ser contrastada accediendo a la siguiente dirección: <https://sede.carm.es/verificar-documentos> e introduciendo el código seguro de verificación (CSV) CARM-900424f06eb-5652-131f-00505696347

**FICHA 5. Mar de Cristal (Cartagena)**

La propuesta de los servicios técnicos municipales es la ubicación en Mar de Cristal, frente al Hotel El secreto del agua, en el paseo marítimo. A partir de estos datos se ha estimado la ubicación en la UTM 697709,4168436.



 Región de Murcia Consejería de Medio Ambiente, Universidades, Investigación y Mar Menor	MEMORIA VALORADA DE INSTALACIÓN DE CÁMARAS WEB PARA LA AMPLIACIÓN Y MEJORA DEL SISTEMA DE MONITORIZACIÓN "MAR MENOR EN DIRECTO"	
	Nombre Plano: <b>PLANO DETALLE UBICACIÓN</b>	SP/Plano: <b>05</b>
 Cofinanciado por la Unión Europea	Fecha: Abril 2024	

Plano 5. Previsión de la ubicación para instalación de una cámara en paseo marítimo de Mar de Cristal en el TM de Cartagena. Situación respecto al DPMT.

PROYECTO BÁSICO DE INSTALACIÓN DE CÁMARAS WEB PARA LA AMPLIACIÓN Y MEJORA DEL SISTEMA DE MONITORIZACIÓN "MAR MENOR EN DIRECTO"



30/04/2024 14:17:02

Esto es una copia auténtica imprimible de un documento electrónico administrativo archivado por la Comunidad Autónoma de Murcia, según artículo 27.3.o de la Ley 39/2015. Los firmantes y las fechas de firma se muestran en los recuadros. Su autenticidad puede ser contrastada accediendo a la siguiente dirección: <https://sede.carm.es/verificar-documentos> e introduciendo el código seguro de verificación (CSV) CARM-9100424f06eb-5e52-131f-0050569b9347



Región de Murcia  
 Consejería de Medio Ambiente,  
 Universidades, Investigación y Mar Menor  
 Dirección General del Mar Menor



Cofinanciado por  
 la Unión Europea

## ANEXO 2. PRESUPUESTO

Presupuesto	Ud.	Precio unitario	TOTAL (€)
Suministro de cámaras web e instalaciones asociadas	5	1.560,00 €	7.800,00 €
Suministro cámara respaldo	1	850,00 €	850,00 €
Instalación, puesta en marcha, preparación para la integración en web de 5 cámaras	1	4.000,00 €	4.000,00 €
Mantenimiento inicial 5 cámaras (mensual)	1	600,00 €	600,00 €
		Subtotal	13.250,00 €
		IVA 21%	2.782,50 €
		<b>TOTAL (IVA incluido)</b>	<b>16.032,50 €</b>



PROYECTO BÁSICO DE INSTALACIÓN DE CÁMARAS WEB PARA LA AMPLIACIÓN Y MEJORA DEL SISTEMA DE MONITORIZACIÓN "MAR MENOR EN DIRECTO"

ÁMBITO- PREFIJO

GEISER

Nº registro

REGAGE24e00033800328

CSV

GEISER-fbbd-91b0-00f3-05a6-c27b-cb36-6e86-3051

DIRECCIÓN DE VALIDACIÓN

<https://sede.administracionespublicas.gob.es/valida>

FECHA Y HORA DEL DOCUMENTO

08/05/2024 16:35:43 Horario peninsular

Validez del documento

Copia Electrónica Auténtica

